

# АВТОТОПЛИВОЗАПРАВЩИК АТЗ-12 на шасси КАМАЗ-65115

**ЭК**  
ПРОИЗВОДИТЕЛЬНАЯ КОМПАНИЯ  
Техинком - Автомаш



Узел выдачи топлива



Сливные коммуникации



Площадка обслуживания  
и заливные горловины



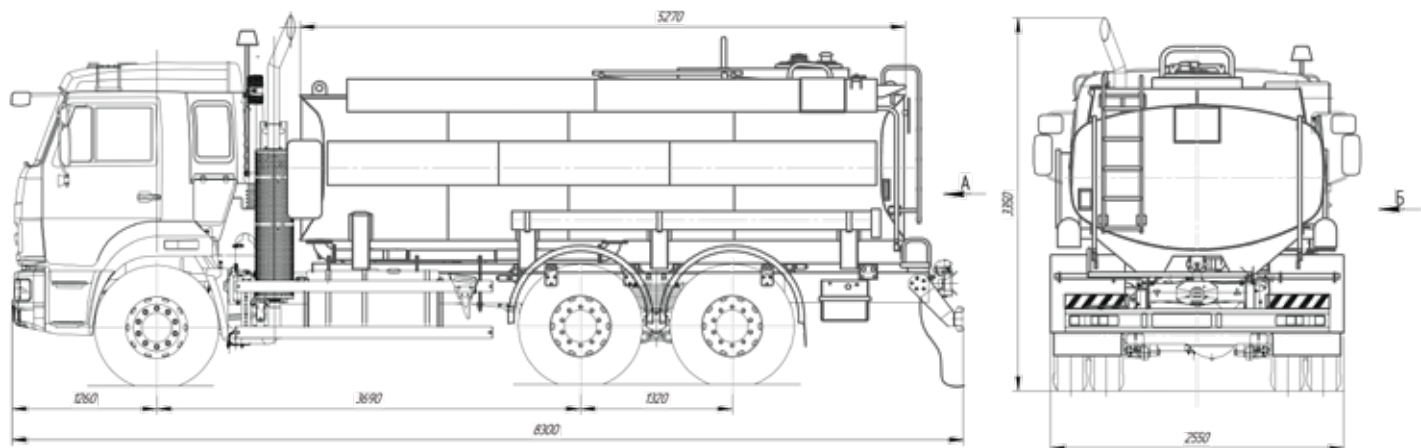
Пенал под НВР



Огнетушитель



Ящик под песок



## ТЕХНИЧЕСКИЕ ХАРАКТЕРИСТИКИ

<b>ОБОРУДОВАНИЕ АТЗ:</b>	
Объем цистерны, л:	12 000
Плотность, т / м <sup>3</sup> , не более:	0,86
Материал цистерны:	Сталь 09Г2С
Форма сечения:	Чемоданного типа
Количество отсеков, шт.:	1 - 2
Калибровка:	Свидетельство о поверке цистерны
Налив цистерны:	Верхний и нижний
Экологический короб / Слив воды из ограждения горловин от пролива нефтепродуктов:	Да
Крышки горловин:	Алюминиевые EN 13317/13314
Устройство дыхательное:	С огнепреградителем на каждый отсек EN 13082/14593
Донный клапан:	Пневматической EN 13308
Напорно-всасывающие рукава:	Ø 75 мм, L-3 м (Tecsaflex)*
Пеналы для напорно-всасывающих рукавов:	Пластиковые (2 шт.)
Насос:	СВН- 80А (500 л/мин.)
Фильтр грубой очистки:	ФСП-80, Ø80 мм
Фильтр тонкой очистки:	ФСП-50, Ø80 мм
Блок подготовки воздуха для привода донных клапанов:	Camozzi*
Блок пневмоуправления донными клапанами:	Civacon*/ Металлоконструкция*
Счетчик жидкости:	ППО-40-0,6 СУ (Промприбор)*
Раздаточный рукав:	Ø 25 мм, L-5 м
Раздаточный кран:	АЗС-05, Ø 25 мм
Площадка обслуживания:	Из оцинкованного (или алюминиевого) просеченного профилированного настила
Лестница со складным поручнем безопасности:	Расположена в задней части цистерны со ступенями, исключающими скольжение
Комплектация: - Огнетушитель ОП-6 (2 шт.) - Пеналы для огнетушителя - Ящик для песка - Противооткатные упоры - Знак аварийной остановки	- Цепь заземления - Трос заземления - Проблесковый маячок - Световозвращающее оборудование - Знак опасности груза
<b>БАЗОВОЕ ШАССИ</b>	
Модель	КАМАЗ-65115 (Е5), 6x4, 300 л.с., с УОС, без цифрового тахографа, кнопка УВЭОС**
<b>ВЕСОВЫЕ ХАРАКТЕРИСТИКИ АТЗ</b>	
Полная масса ТС при плотности нефтепродуктов 0,86 т / м <sup>3</sup> , кг:	21 550

\*Возможно изменение производителя комплектующих, не ухудшающих основные показатели данного продукта.

### ПРОИЗВОДСТВО:

Адрес: 140301, МО, г. Егорьевск, Корниловский проезд, 3  
Телефон: 8 (800) 302-52-32, +7 (495) 286-52-32  
E-mail: office@pk-avtomash.ru  
Сайт: www.pk-avtomash.ru

### ОТДЕЛ ПРОДАЖ:

Адрес: 140301, МО, г. Егорьевск, Корниловский проезд, 3  
Телефон: 8 (800) 302-52-32  
E-mail: op@pk-avtomash.ru  
Сайт: www.pk-avtomash.ru